

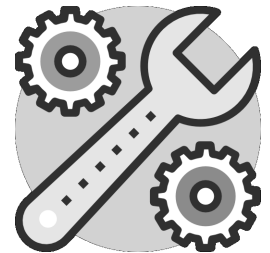
EN Built-in Installation Manual

UA Інструкція з встановлення вбудовуваної пральної машини

TR Ankastre çamaşır makinesi. Kurulum talimatları

RO Instrucțiuni de instalare pentru mașina de spălat încorporabilă

RU Инструкция по установке встраиваемой стиральной машины



Model:

FBWD 1485 DC

Figures in this manual are schematic and may not match your product exactly.

Малюнки в цьому посібнику є схематичними і можуть не точно відповідати вашому виробу.

Bu kılavuzdaki şekiller şematiktir ve ürününüzle tam olarak eşleşmeyebilir.

Cifrele din acest manual sunt schematicice și este posibil să nu se potrivească exact cu produsul dumneavoastră.

Рисунки в этом руководстве являются схематическими и могут не точно соответствовать вашему продукту.

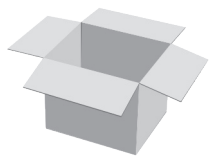
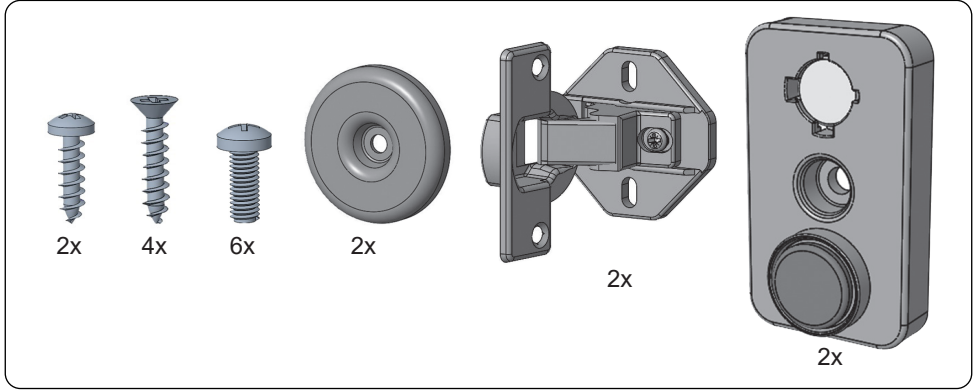
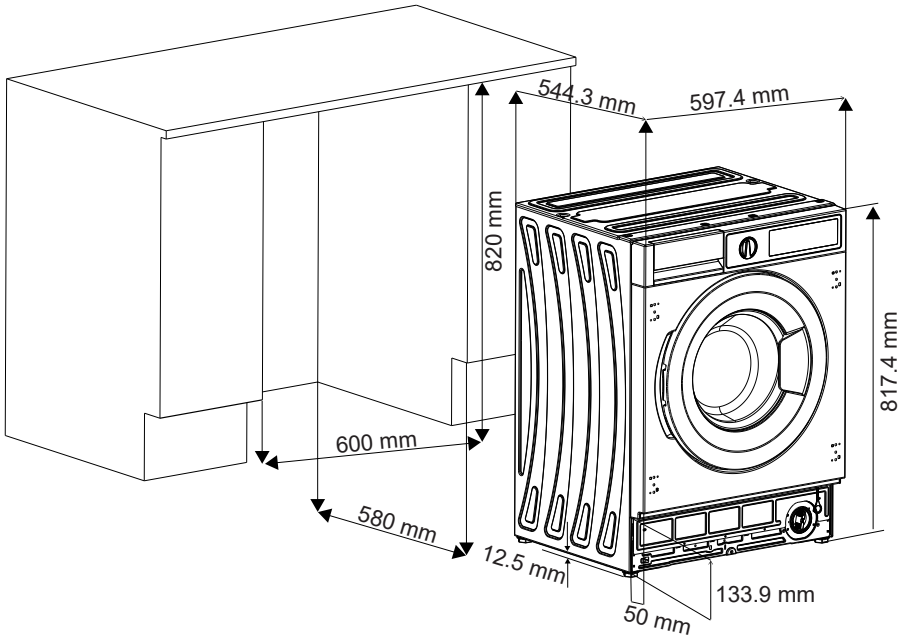
Operating voltage / frequency (V/Hz)	(220-240) V~/50Hz
Total current (A)	10
Water pressure (Mpa)	Maximum: 1 Mpa Minimum : 0. 1 Mpa
Total power (W)	1850
Maximum washing capacity (dry laundry) (kg)	7.0
* Maximum drying capacity (kg)	5.0
Spinning revolution (rev / min)	1400
Programme number	15
Dimensions (mm)	
Height	817.4
Width	597.4
Depth	544.3

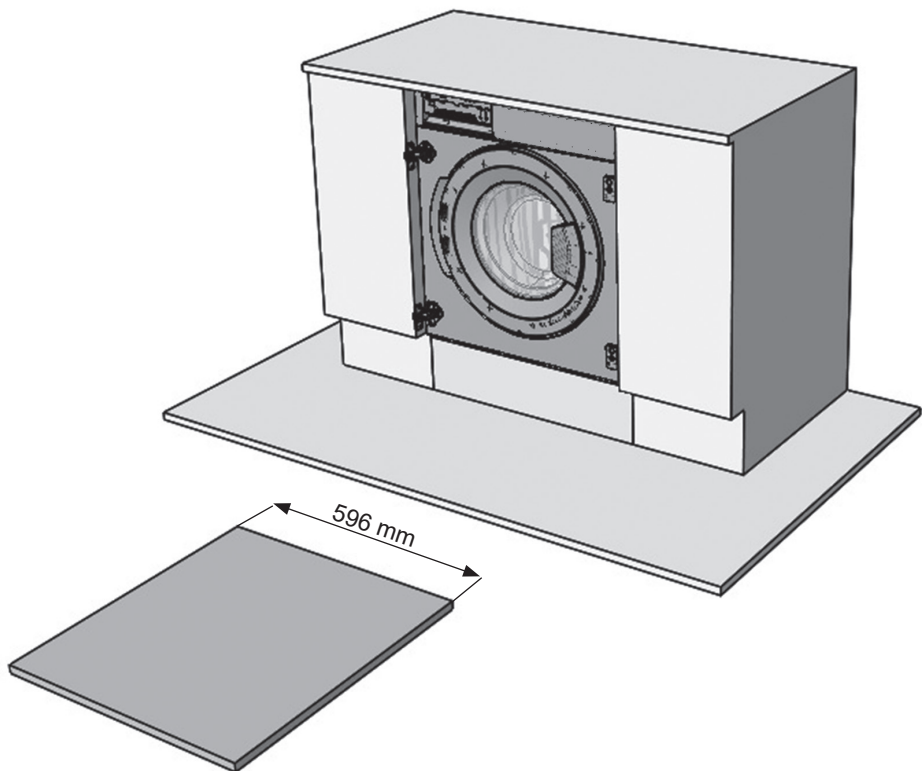
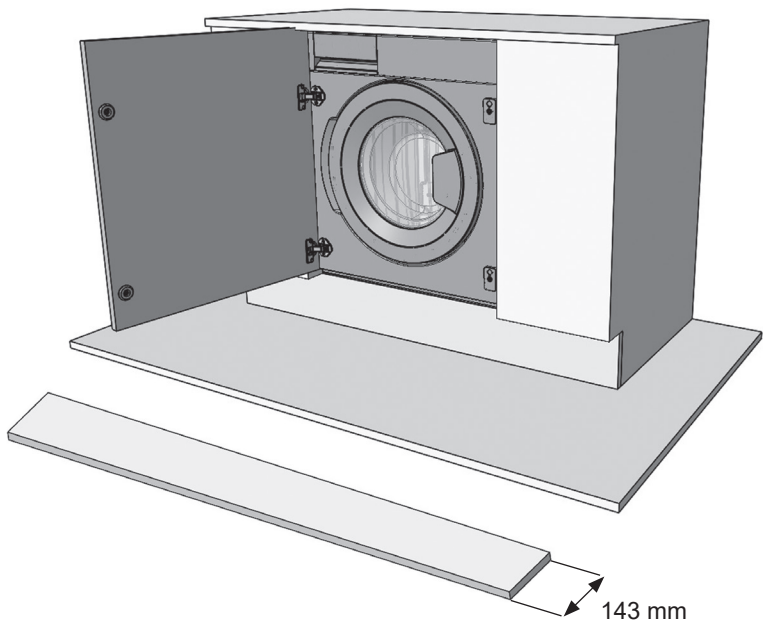
* You should not put dry laundry in your machine for drying.

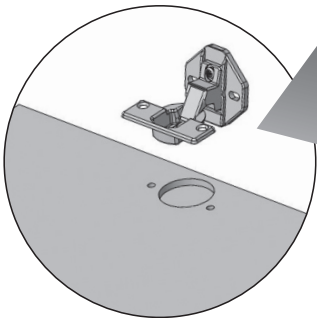
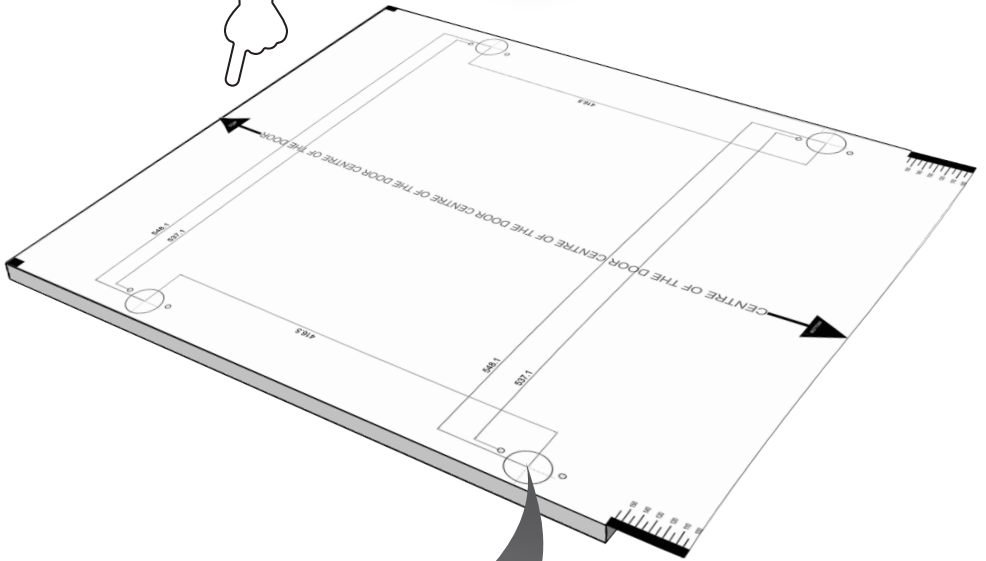
* Не кладіть суху білизну в машину для сушіння.

* Nu puneți rufe uscate în mașină pentru uscare.

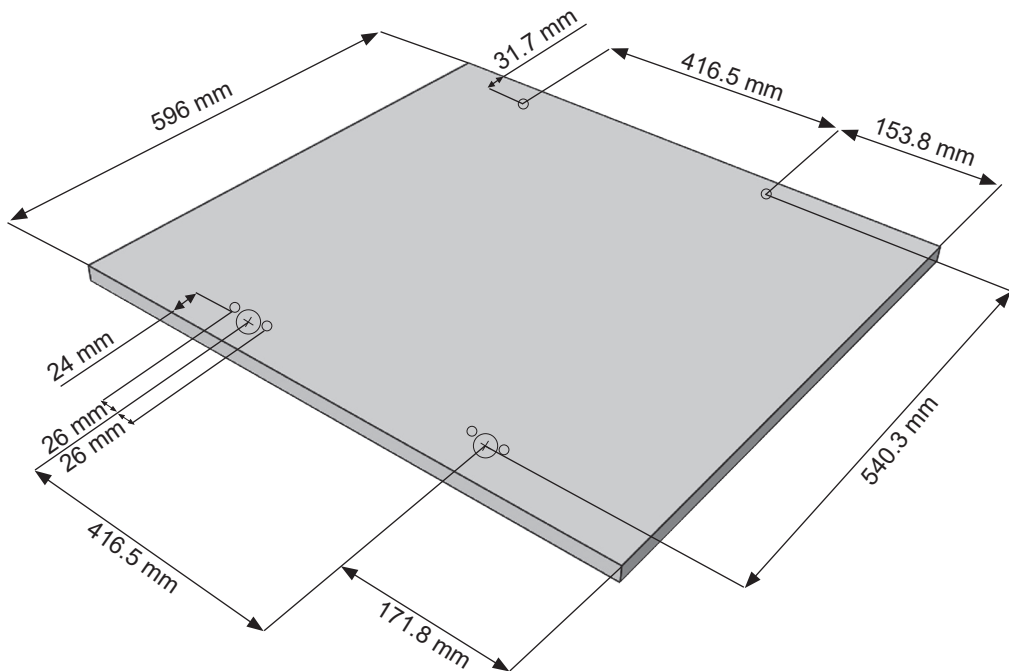
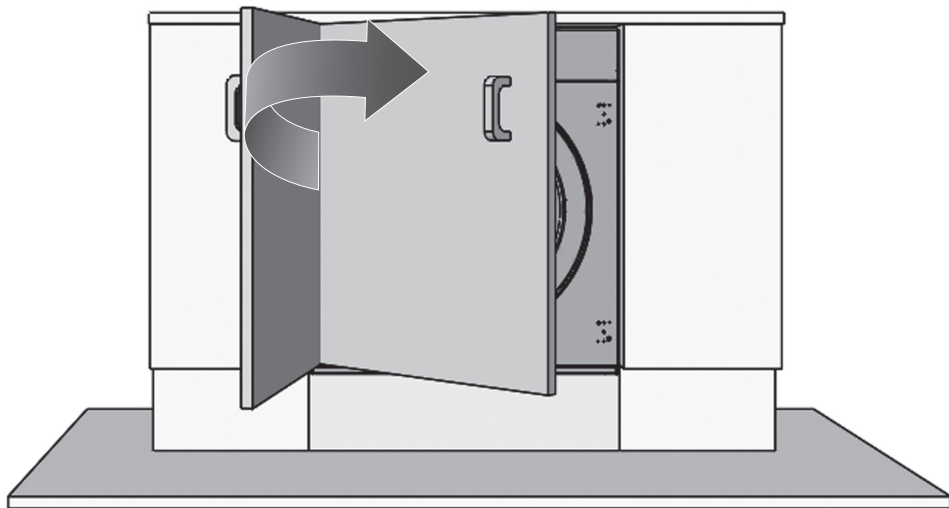
* Makinenize kuru çamaşırları kurutmak için koymayınız.



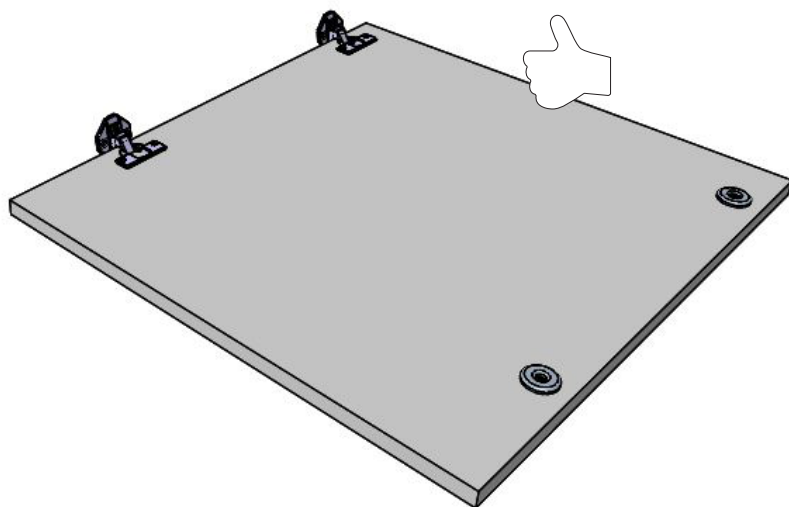
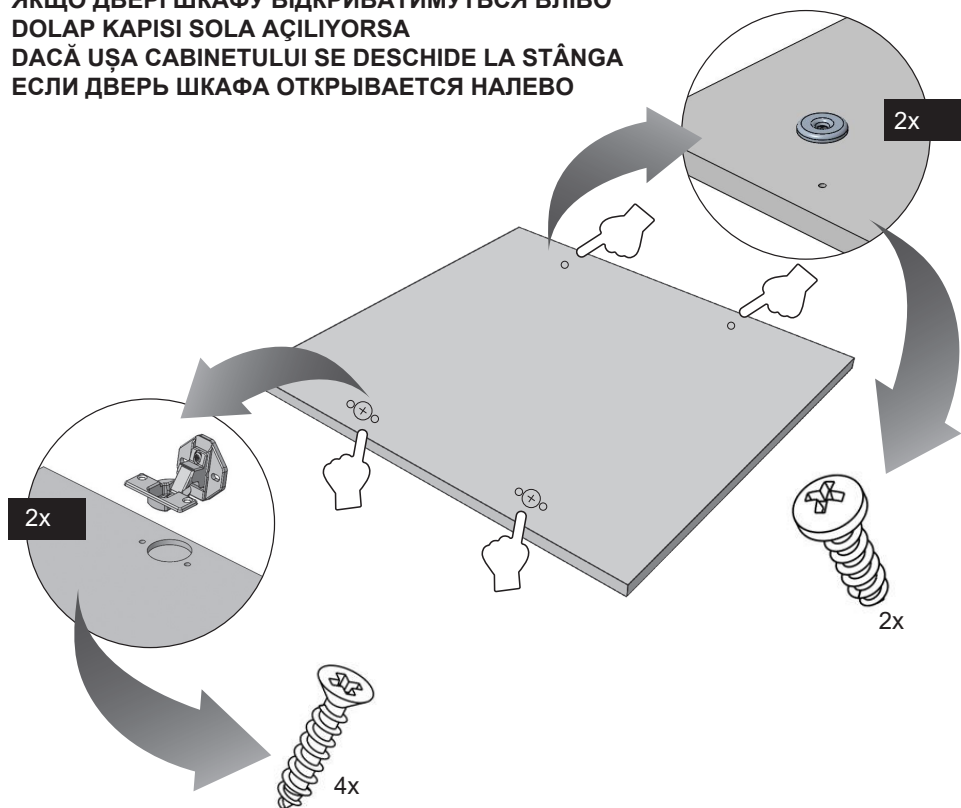




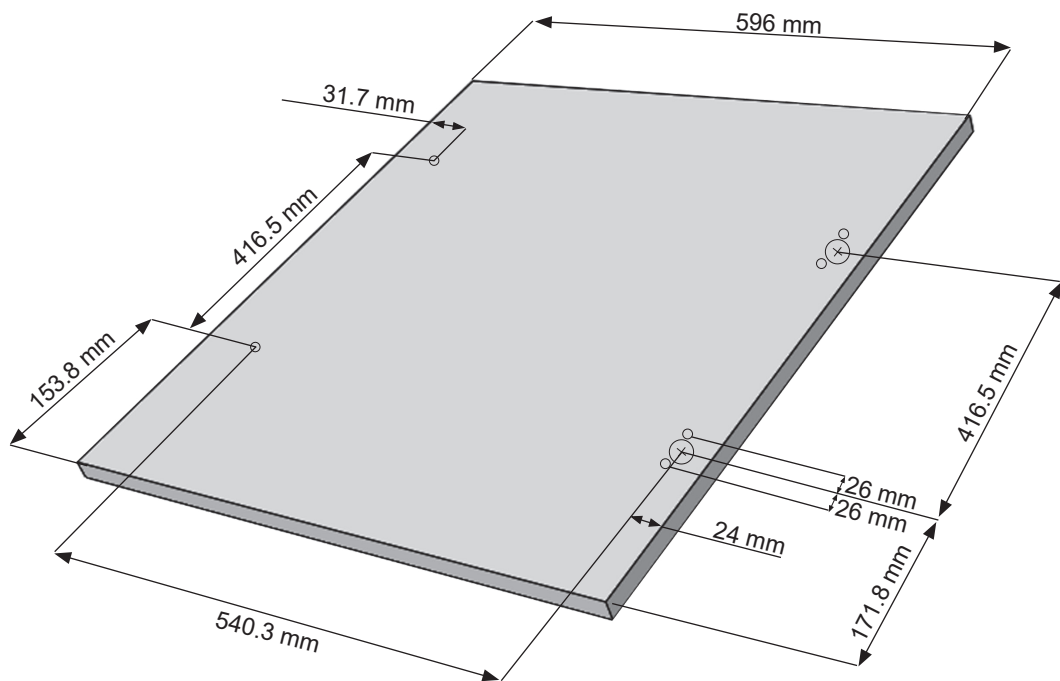
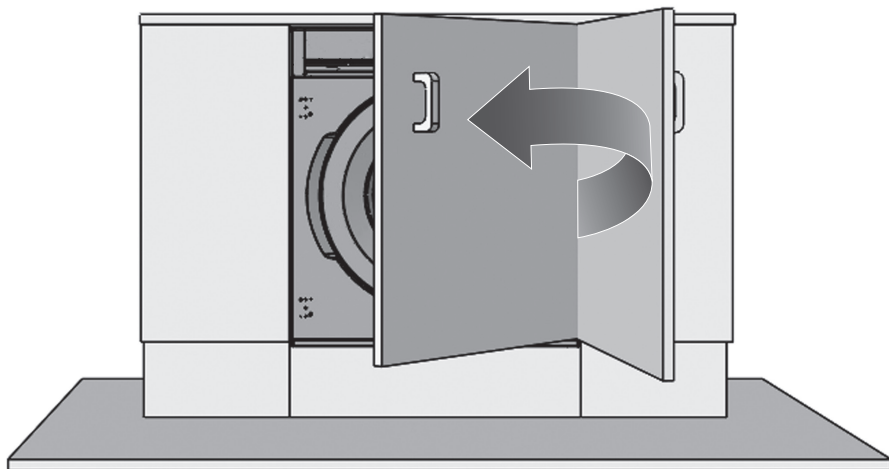
IF THE CABINET DOOR OPENS TO THE LEFT
ЯКЩО ДВЕРІ ШКАФУ ВІДКРИВАТИМУТЬСЯ ВЛІВО
DOLAP KAPISI SOLA AÇILYORSA
DACĂ UȘA CABINETULUI SE DESCHIDE LA STÂNGA
ЕСЛИ ДВЕРЬ ШКАФА ОТКРЫВАЕТСЯ НАЛЕВО



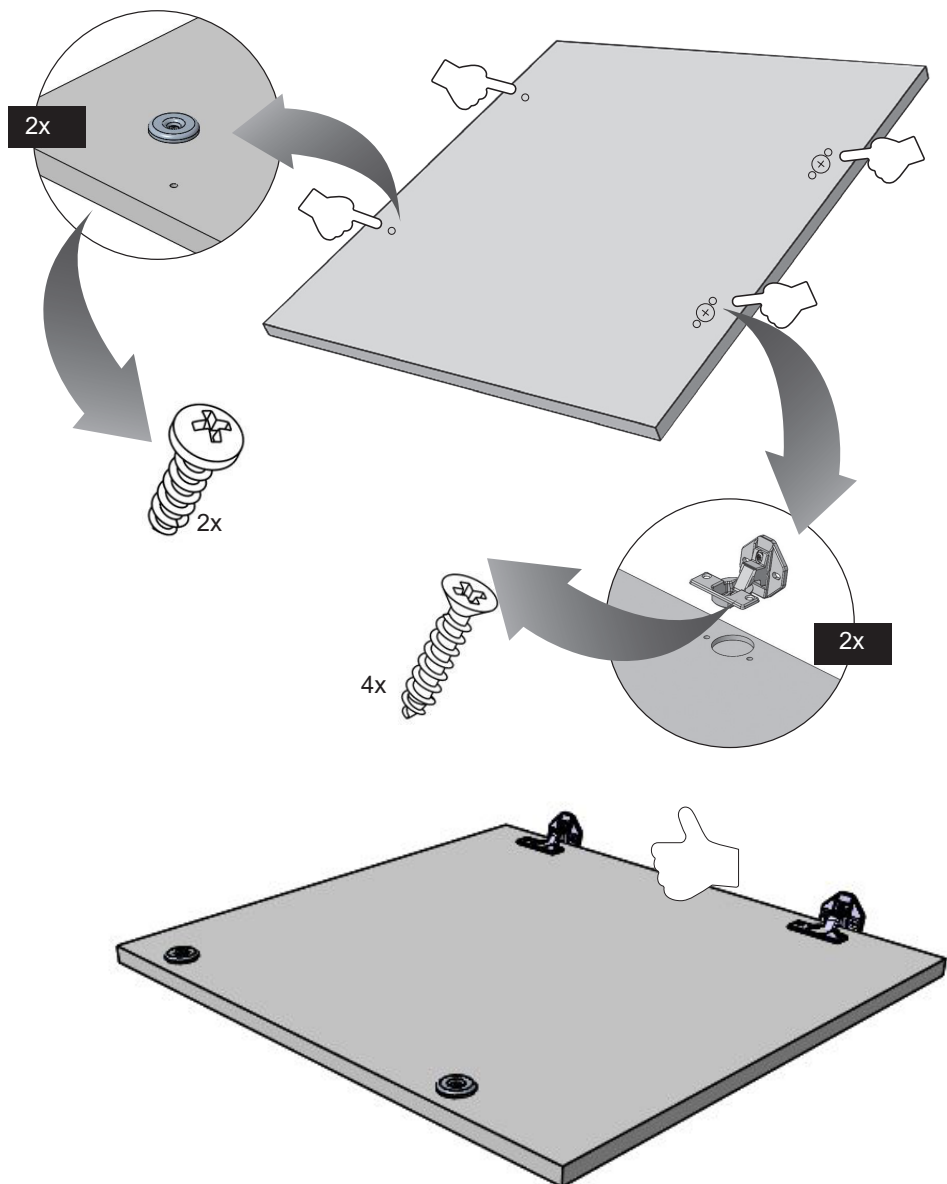
IF THE CABINET DOOR OPENS TO THE LEFT
ЯКЩО ДВЕРІ ШКАФУ ВІДКРИВАТИМУТЬСЯ ВЛІВО
DOLAP KAPISI SOLA AÇILIYORSA
DACĂ UȘA CABINETULUI SE DESCHIDE LA STÂNGA
ЕСЛИ ДВЕРЬ ШКАФА ОТКРЫВАЕТСЯ НАЛЕВО

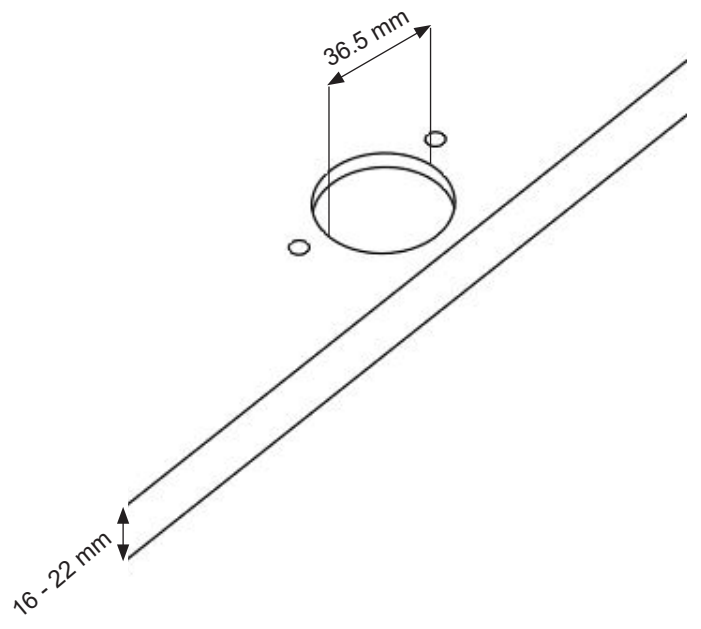
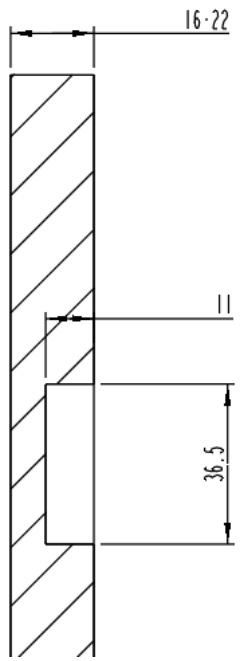
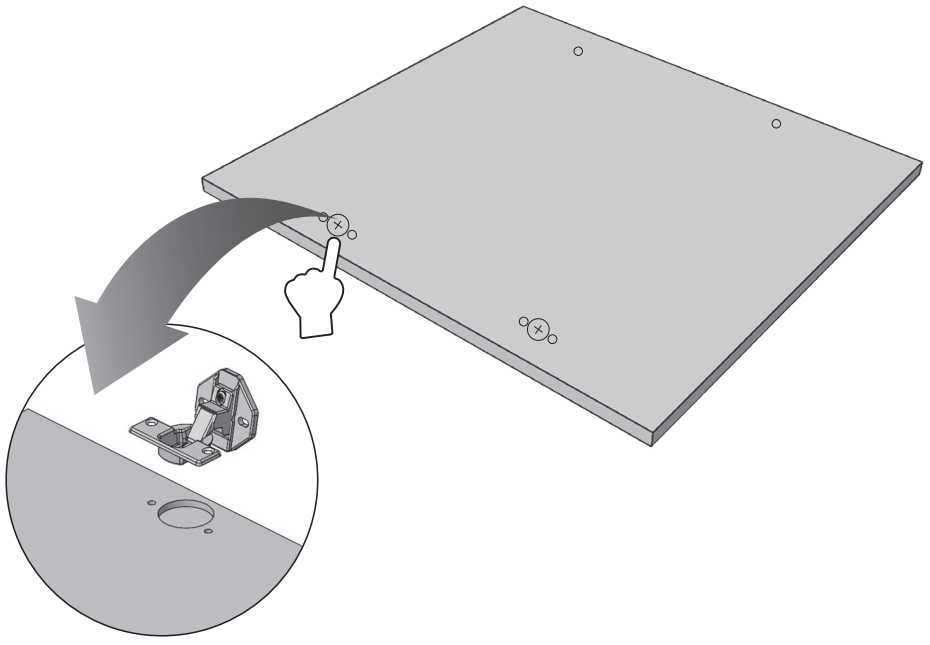


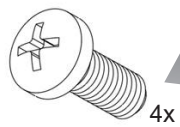
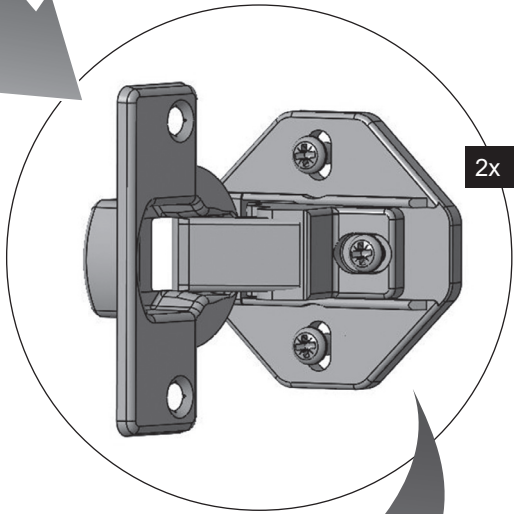
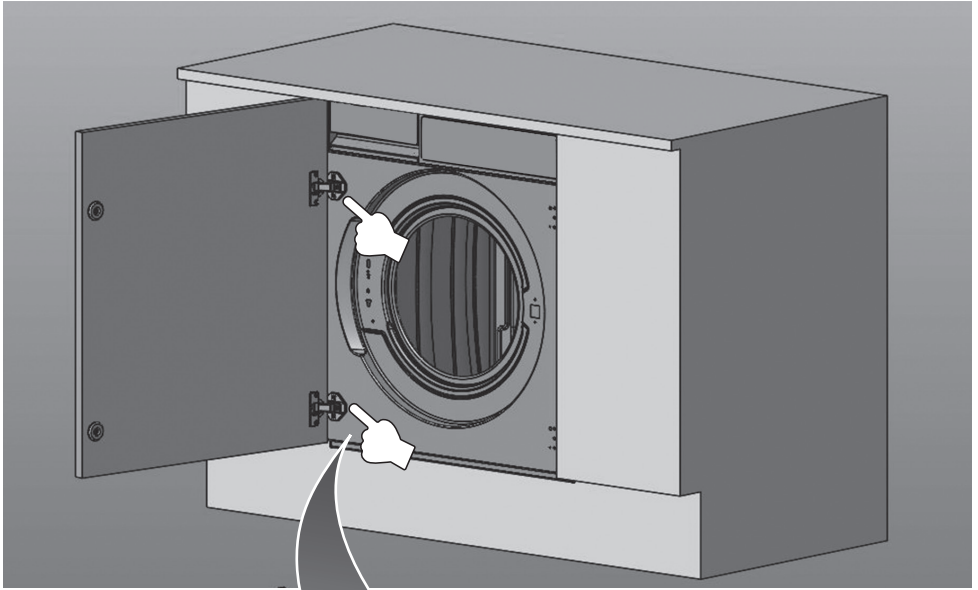
IF THE CABINET DOOR OPENS TO THE RIGHT
ЯКЩО ДВЕРЦІ ШКАФУ ВІДКРИВАТИМУТЬСЯ ВПРАВО
DOLAP KAPISI SAĞA AÇILIYORSA
DACĂ UȘA CABINETULUI SE DESCHIDE LA DREAPTA
ЕСЛИ ДВЕРЬ ШКАФА ОТКРЫВАЕТСЯ НАПРАВО

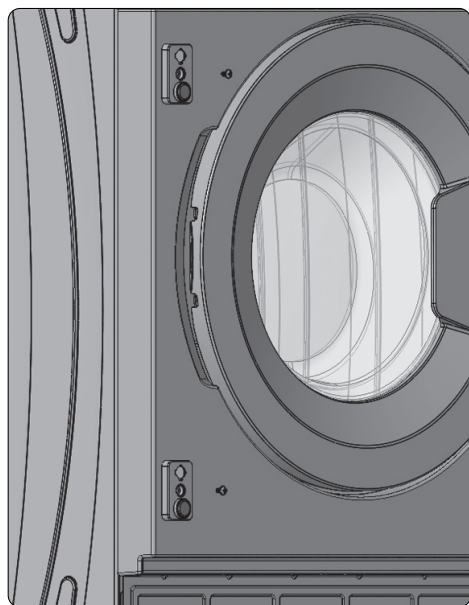
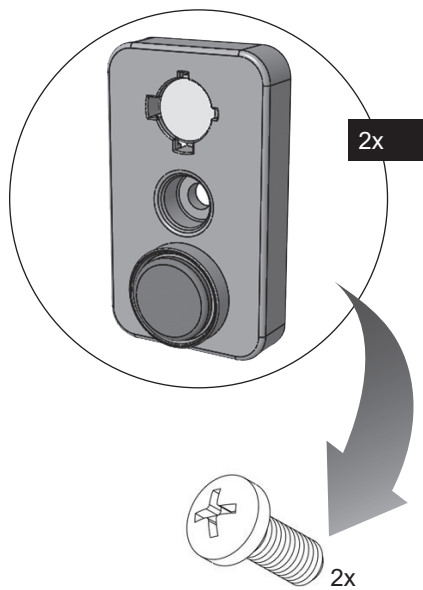
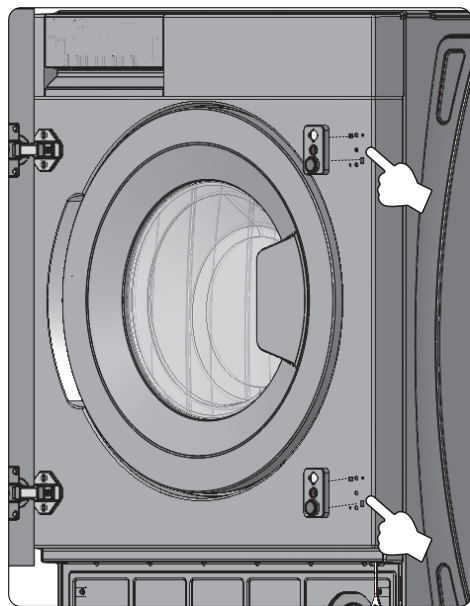


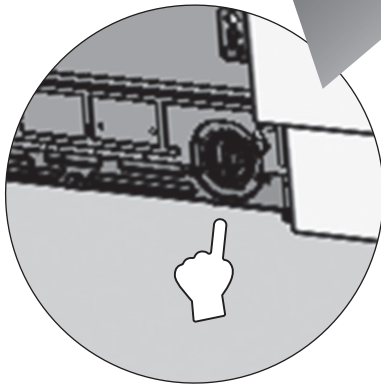
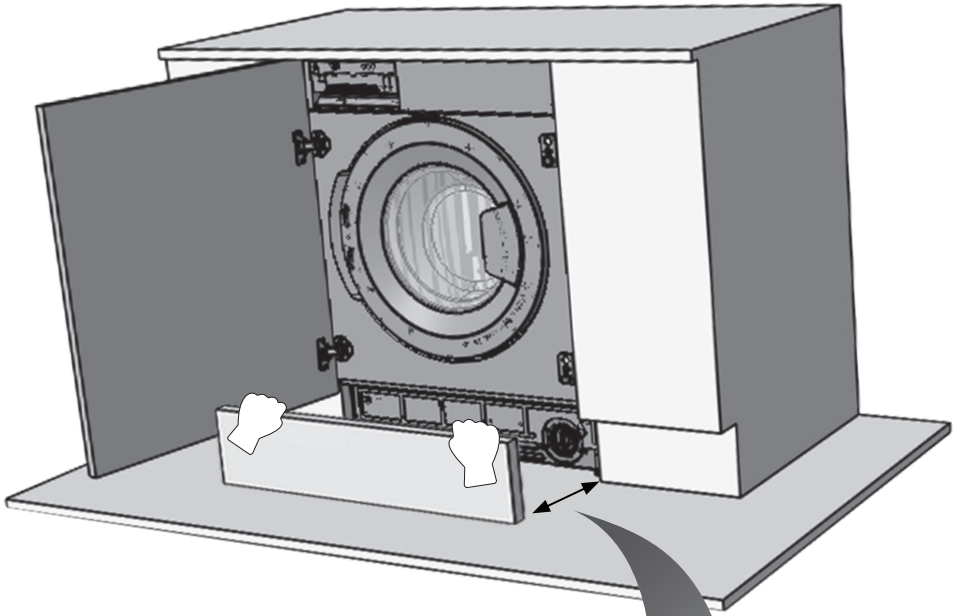
IF THE CABINET DOOR OPENS TO THE RIGHT
ЯКЩО ДВЕРЦІ ШКАФУ ВІДКРИВАТИМУТЬСЯ ВПРАВО
DOLAP KAPISI SAĞA AÇILIYORSA
DACĂ UȘA CABINETULUI SE DESCHIDE LA DREAPTA
ЕСЛИ ДВЕРЬ ШКАФА ОТКРЫВАЕТСЯ НАПРАВО











CE



52468215

