



Models:

FBM 2200G

FBM 2602G

EN Built-In Microwave Oven

User manual

UA Вбудовувана Мікрохвильова Піч

Посібник користувача

ШАНОВНИЙ, ПОКУПЕЦЬ!

Дякуємо Вам за вибір продукції FabianoSteel.

Будь ласка, уважно ознайомтеся з цією Інструкцією перед початком користування.

Монтаж і підключення вбудовуваної мікрохвильової печі повинні бути зроблені тільки кваліфікованим фахівцем відповідно правилам, викладеним в цій Інструкції. Виробник (постачальник) не несе відповідальність у випадку поломки або пошкодження виробу в результаті недотримання вказівок цієї Інструкції.

Ця інструкція була розроблена для забезпечення Вашої безпеки і безпеки оточуючих. Тому, ми просимо Вас уважно її прочитати, перед тим як встановлювати прилад і почати ним користуватися. Залиште дану інструкцію, щоб при необхідності звертатися до неї пізніше. Якщо прилад буде проданий або переданий іншій особі, упевніться, що дана інструкція була передана новому власнику.

ЗАСТЕРЕЖНІ ЗАХОДИ ДЛЯ ЗАПОБІГАННЯ ВПЛИВУ НАДМІРНОЇ МІКРОХВИЛЬОВОЇ ЕНЕРГІЇ

- Забороняється експлуатація мікрохвильової печі з відкритими дверцятами, оскільки це може призвести до шкідливого впливу мікрохвильової енергії на користувача. Важливо не порушувати захисні блокування і не втручатися в їх роботу.
- Не розміщувати сторонні предмети між передньою стінкою і дверцятами печі, а також не допускати забруднення або залишків засобу для чищення на ущільнюючих поверхнях.



Забороняється експлуатація печі з несправними дверцятами або пошкодженим ущільненням. У такому випадку необхідно звернутися до кваліфікованого спеціаліста для здійснення ремонту.



Відсутність належного догляду за станом мікрохвильової печі може призвести до погіршення стану її поверхні, зменшення строку служби і стати причиною виникнення небезпечних ситуацій.

ІНСТРУКЦІЇ З БЕЗПЕКИ



Для зменшення ризику виникнення пожежі, ураження електричним струмом, травмування людей або впливу надмірної енергії мікрохвильової печі під час її роботи потрібно дотримуватися основних заходів безпеки, включаючи таке:

- 1. Забороняється нагрівати рідини і продукти харчування в герметичній упаковці, оскільки вона може вибухнути.**
- 2. Знімати захисний зовнішній корпус, який захищає користувача від впливу мікрохвильової енергії, має право тільки кваліфікований спеціаліст.**
- 3. Дітям дозволяється користуватися мікрохвильовою піччю тільки в тому випадку, якщо було проведено необхідний інструктаж, і дитина може безпечно користуватися піччю, усвідомлюючи, до яких небезпечних наслідків може призвести порушення правил користування пристроєм. Тільки віком від 12 років.**
- 4. Якщо піч працює у комбінованому режимі, дітям дозволяється користуватися нею тільки під наглядом дорослих через високу температуру всередині печі (тільки для грилю).**
- Користуватися тільки тим посудом, який придатний для безпечного використання у мікрохвильовій печі.
- Потрібно регулярно чистити піч і прибирати будьякі залишки їжі.
- Дотримуватися інструкцій, вказаних у пункті «ЗАСТЕРЕЖНІ ЗАХОДИ ДЛЯ ЗАПОБІГАННЯ ВПЛИВУ НАДМІРНОЇ МІКРОХВИЛЬОВОЇ ЕНЕРГІЇ».
- Під час розігрівання їжі у пластиковій або паперовій упаковці, потрібно слідкувати за піччю у зв'язку з можливістю займання упаковки.
- В разі появи диму потрібно негайно вимкнути піч і відключити її від джерела живлення. При цьому дверцята печі повинні бути закритими для того, щоб вогонь згас.
- Забороняється надмірно нагрівати їжу.
- Забороняється використовувати внутрішній простір печі для зберігання будьяких речей чи продуктів харчування (наприклад, хліб, печиво і т.д.).
- Перед тим, як ставити в піч їжу в паперовій або пластмасовій упаковці, з упаковки потрібно зняти всі металеві частини (дріт, стрічки і т.д.).
- Встановлення і розміщення мікрохвильової печі потрібно робити тільки згідно з рекомендаціями, вказаними у цій інструкції.
- Забороняється розігрівати в мікрохвильовій печі яйця у шкаралупі, а також круто зварені яйця, оскільки вони можуть вибухнути навіть після припинення мікрохвильового нагрівання.

15. Мікрохвильову піч потрібно використовувати тільки за призначенням відповідно до рекомендацій, вказаних у цій інструкції. Забороняється використовувати в печі агресивні хімічні речовини. Мікрохвильова піч призначена тільки для нагрівання харчових продуктів. Ця піч не призначена для промислового або лабораторного використання.

16. У випадку пошкодження кабелю живлення його необхідно замінити для запобігання ураження електричним струмом. Заміну здійснює виробник або кваліфікований спеціаліст.

17. Забороняється використання і зберігання мікрохвильової печі за межами приміщення.

18. Забороняється використання мікрохвильової печі біля водойм, басейнів і на вологій поверхні.

19. Під час роботи мікрохвильової печі поверхня її корпусу і внутрішня камера може нагріватися до високої температури. Забороняється класти кабель живлення та інші предмети та / або на гарячу поверхню печі.

20. Не допускати затискання, надмірного перегинання, розтягування або перегрівання кабелю живлення.

21. Перед вживанням вміст пляшок з дитячим харчуванням потрібно перемішувати або збовтувати і перевіряти температуру для запобігання опікам.

22. Під час нагрівання у мікрохвильовій печі напої швидко закипають, тому місткості з напоями потрібно переносити обережно.

23. Мікрохвильова піч не призначена для використання особами (в тому числі дітьми) з обмеженими фізичними, сенсорними або розумовими здібностями, або відсутністю належного досвіду і знань, крім випадків, коли особи, відповідальні за їх безпеку, проводять необхідний інструктаж і здійснюють відповідний контроль.

24. Дітям забороняється гратися з мікрохвильовою піччю.

ЗАСТЕРЕЖНІ ЗАХОДИ ДЛЯ ЗАПОБІГАННЯ ТРАВМУВАННЮ



ОБЕРЕЖНО! Ризик ураження електричним струмом. Контакт з деякими електричними елементами, які знаходяться всередині пристрою, може спричинити важкі травми і навіть смерть. Забороняється самостійно розбирати мікро-хвильову піч.



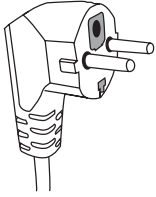
Ризик ураження електричним струмом. Підключати мікро-хвильову піч до джерела живлення дозволяється тільки після того, як вона буде належним чином встановлена і заземлена.

Чищення

Перед чищенням мікрохвильову піч потрібно відключити від джерела живлення.

1. Після використання протерти внутрішню камеру приладу зволоженою тканиною.
2. Скляний піддон потрібно вийняти, промити звичайним способом у мильній воді, висушити та встановити на місце належним чином.
3. Забруднення на рамі дверцят і ущільненні потрібно обережно видаляти за допомогою вологої тканини.

Заземлення



Мікрохвильову піч необхідно заземлити. У випадку короткого замикання заземлення знижує ризик ураження електричним струмом, який відводиться від електроприладу по заземлюючому провіднику. Кабель живлення має заземлюючий провідник, приєднаний до штепсельної вилки. Штепсельну вилку потрібно вставляти у відповідну розетку із заземленням, яка була встановлена відповідно до технічних вимог.

За необхідності потрібно звернутися до кваліфікованого електрика за консультацією щодо правильного виконання заземлення (якщо інструкції незрозумілі або є сумніви в тому, що мікрохвильова піч заземлена правильно). За необхідності потрібно використовувати тільки подовжуючі кабелі з трьома провідниками.

1. Мікрохвильова піч має короткий кабель живлення для зменшення ризику заплутування або переплітання через довгий кабель.
2. Якщо мікрохвильова піч має довгий кабель живлення або використовується подовжувач.
 - Електричні характеристики кабелю живлення або подовжувача повинні відповідати характеристикам приладу.
 - Подовжувач повинен мати три провідники, один з яких заземлюючий.
3. Довгий кабель живлення потрібно прокласти так, щоб він не звисав зі столу. Кабель повинен розміщуватися так, щоб за нього не потягнули діти, та щоб через нього не можна було перечепитися.



УВАГА

Технічне обслуговування і ремонт мікрохвильової печі можуть здійснювати тільки кваліфіковані спеціалісти. Забороняється самостійно знімати зовнішній захисний корпус, який забезпечує захист від впливу мікрохвильової енергії.

ПОСУД І УПАКОВКА

Деякі види посуду і упаковок небезпечно використовувати у мікрохвильовій печі. За необхідності можна перевірити посуд або упаковку за допомогою на-ступного способу.

Перевірка посуду або упаковки

1. У ємність, безпечну для використання в мікрохвильовій печі, налити 250 мл холодної води, і поставити разом з посудом, який потрібно перевірити.
2. Нагрівати при максимальній потужності протягом однієї хвилини. 3. Обережно доторкнутися до порожнього посуду. Якщо він теплий – його не можна використовувати для приготування їжі у мікрохвильовій печі.

Матеріали, які **МОЖНА** використовувати у мікрохвильовій печі

Найменування	Примітки
Алюмінієва фольга	Тільки для накривання. М'ясо можна накривати фольгою для запобігання пересмаження. Якщо фольга знаходиться дуже близько до стінок печі, може виникнути електрична дуга. Фольга повинна знаходитися на відстані мінімум 2,5 см від стінок печі.
Посуд для підсмажування	Дотримуватися інструкцій виробника. Нижня частина посуду для підсмажування повинна знаходитися на відстані мінімум 5 мм над поверхнею поворотного столу. Порушення правил використання може стати причиною пошкодження скляного піддону від перегрівання.
Столовий посуд	Тільки посуд, безпечний для використання у мікрохвильовій печі. Дотримуватися інструкцій виробника. Не використовувати пошкоджений або тріснутий посуд.
Скляні банки	Завжди знімати кришки. Використовувати тільки для розігрівання продуктів харчування до невисокої температури. Більшість скляних банок не витримують високої температури, і можуть бути пошкоджені.

Найменування	Примітки
Скляний посуд	Використовувати тільки термостійкий скляний посуд. Переконайтеся у відсутності на посуді металевих елементів. Не використовувати пошкоджений або тріснутий посуд.
Пакели для запікання	Дотримуватися інструкцій виробника. Не зав'язувати пакет металевою стрічкою. На пакеті потрібно зробити невеликі розрізи, через які буде виходити пара.
Паперові тарілки і чашки	Використовувати тільки для нетривалого приготування/розігрівання їжі. Не залишати мікрохвильову піч без нагляду під час приготування/розігрівання їжі.
Паперові рушники	Використовуються для повторного розігрівання їжі і поглинання жиру. Використовувати тільки під наглядом протягом нетривалого розігрівання їжі.
Пергаментний папір	Використовуються для накривання їжі з метою запобігання розбризкуванню або для загортання під час обробки парою. Використовувати тільки під наглядом, протягом не тривалого часу.
Пластмаса	Тільки посуд, безпечний для використання у мікрохвильовій печі. Дотримуватися інструкцій виробника. На етикетці повинно бути вказано «Безпечно для використання у мікрохвильових печах». Під час розігрівання їжі деякі типи пластмасової упаковки стають м'якими. На упаковці, призначеній для приготування їжі, і герметично закритих поліетиленових пакетах потрібно робити надрізи або отвори.
Харчова плівка	Використовуються для накривання їжі з метою запобігання розбризкуванню або для загортання під час обробки парою.
Термометри	Тільки термометри, призначені для безпечного використання в мікрохвильових печах (термометри для м'яса або цукрового сиропу).
Вощений папір	Для утримання вологи і запобігання розбризкуванню потрібно користуватися кришкою.

Матеріали, які **ЗАБОРОНЯЄТЬСЯ** використовувати у мікрохвильовій печі

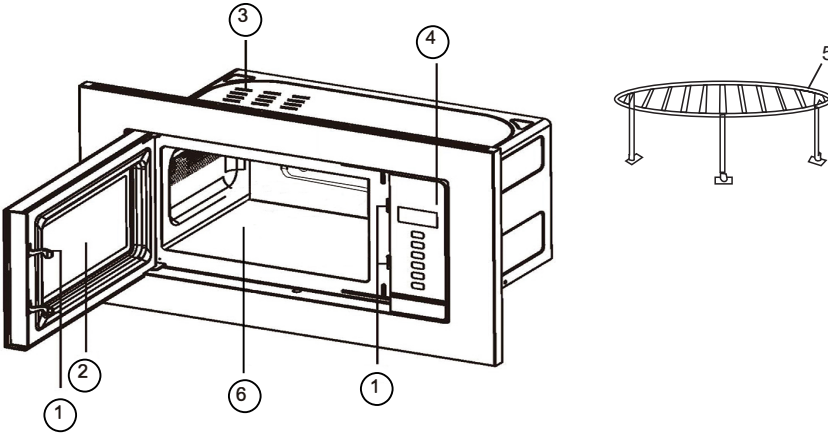
Найменування	Примітки
Столовий посуд з позолотою або срібленням	Не використовувати у мікрохвильовій печі посуд на якому є оздоблення з металомістким фарбуванням: позолота, сріблення та інше.
Алюмінієві підноси	Може виникнути електрична дуга. Перекласти їжу у посуд, безпечний для використання в мікрохвильовій печі.
Картонні коробки з металевими ручками для пакування їжі	Може виникнути електрична дуга. Перекласти їжу у посуд, безпечний для використання в мікрохвильовій печі.
Металевий посуд або посуд з металевими елементами	Метал перешкоджає мікрохвильовій енергії проникати в їжу. Металеві елементи посуду можуть спричинити виникнення електричної дуги.
Металевий дріт для пакування	Може спричинити виникнення електричної дуги, що призведе до займання всередині печі.
Паперові пакети	Можуть спричинити займання всередині печі.
Пінопласт	У результаті впливу високої температури пінопласт може розплавитися або забруднити рідину всередині.
Деревина	Під час нагрівання в мікрохвильовій печі деревина може розколотися або тріснути.

ПІДГОТОВКА МІКРОХВИЛЬОВОЇ ПЕЧІ ДО РОБОТИ

Назви основних частин мікрохвильової печі і приладдя

Дістати піч і всі матеріали з картонної коробки. Дістати приладдя з печі.

У комплект постачання мікрохвильової печі входить таке приладдя:



1. Система захисного блокування
2. Вікно
3. Вентиляційні отвори на корпусі
4. Панель керування
5. Решітка для грилю
6. Рівна керамічна підлога камери приготування



УВАГА

Під час роботи печі дверцята завжди повинні бути зачинені. Забороняється використання мікрохвильової печі з пошкодженими або незакритими дверцятами.

ВСТАНОВЛЕННЯ ПРИЛАДУ

Попередження перед монтажем

1. Витягніть піч і всі матеріали з коробки, звільніть камеру приготування.
2. Перевірте уважно, чи немає пошкоджень, таких як нерівність дверцят, пошкодження дверцят, подряпини, тріщини або дірочки на вікні дверцят, вм'ятини в камері приготування. Якщо є, то – НЕ вмикайте піч в мережу.
3. Цей виріб має бути розміщено в горизонтальному положенні на горизонтальній поверхні, здатній утримати вагу приладу.
4. Встановіть піч далеко від інших джерел високої температури або пари.
5. Ніколи не кладіть ніякі сторонні предмети на верхню частину захисного зовнішнього корпусу мікрохвильової печі.
6. Не виймайте вал поворотного столу.
7. Будь-які дії, що здійснюються дітьми, повинні проводитися під наглядом дорослих.
8. Дана піч призначена тільки **для вбудованого використання**. Вона не призначена для використання на столі.
9. Виріб можна встановити в кухонній шафі шириною 60 см, глибиною не менше 55 см, на висоті від підлоги не менше ніж 85 см.
10. Напруга мережі повинна відповідати значенню, надрукованому в розділі «Технічні характеристики».
11. Тільки кваліфікований електрик може встановлювати розетку і замінювати кабель живлення. Обов'язково забезпечте вільний доступ до вилки і розетки, щоб мати можливість у будь-який час вимкнути мікрохвильову піч.
12. Не можна використовувати адаптери, трійники і подовжувальні кабелі. Перевантаження може привести до пожежі.



УВАГА

Мікрохвильова піч повинна бути обов'язково заземлена.

Електричне з'єднання

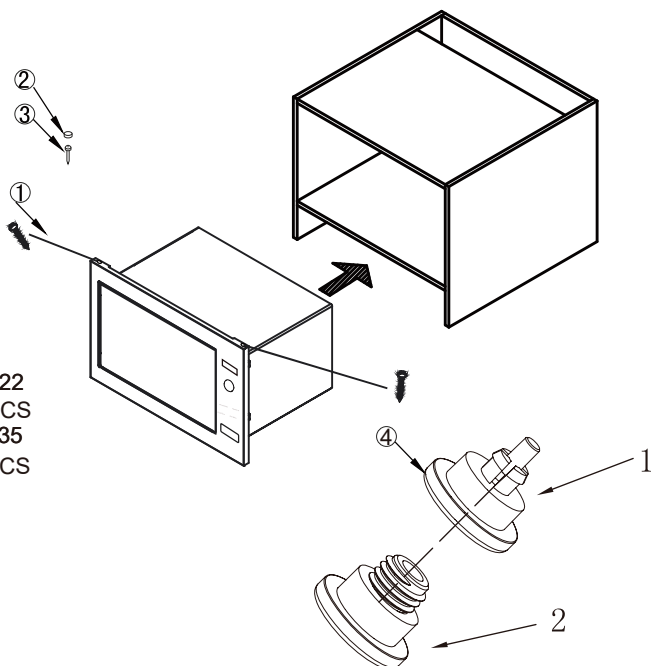
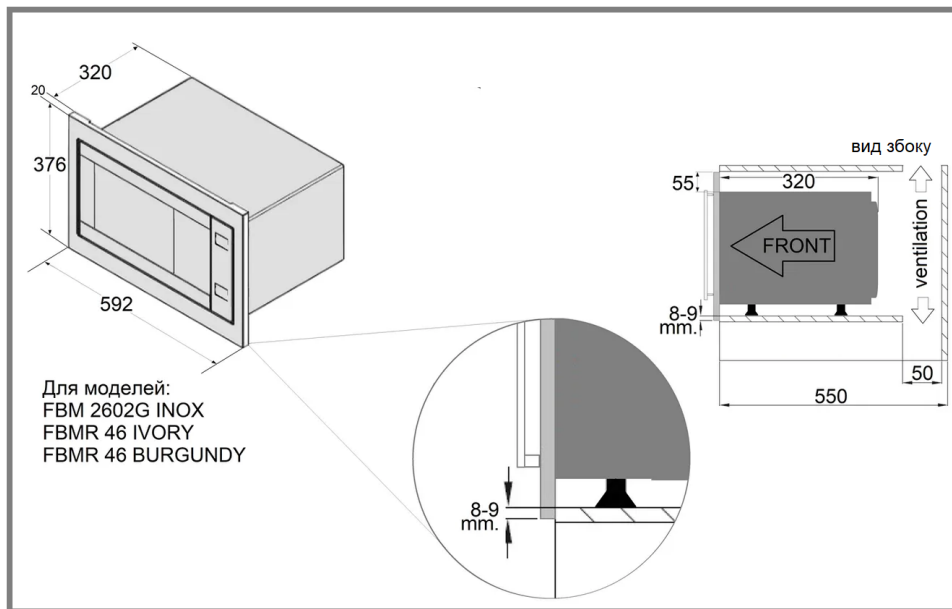


УВАГА

При відсутності заземлюючого проводу в ланцюзі, пристрій не відповідатиме вимогам захисту від ураження електричним струмом.

Рекомендується підключати мікрохвильову піч до розетки, встановленої в легкодоступному місці.

Вбудовування мікрохвильової печі

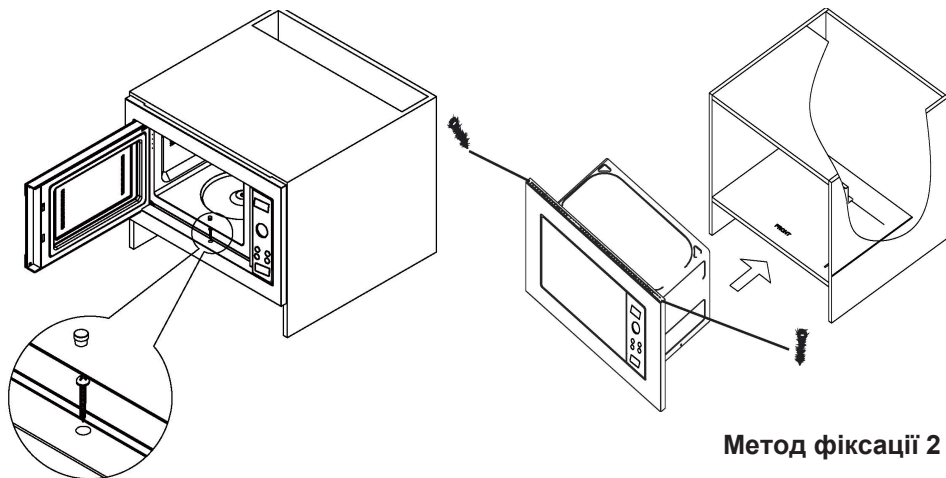


Компоненти

- | | |
|----------------------|------|
| 1 Болт..... | 2X22 |
| 2 Кришка шурупа..... | 1PCS |
| 3 Болт..... | 1X35 |
| 4 Ніжки..... | 4PCS |

Вбудовування мікрохвильової печі

Залежно від модифікації прилад можна зафіксувати в мелевій ніші двома різними способами



Вимоги до вимірювання шафи (ілюстровано вище):

1. Внутрішній розмір шафи в поперечному напрямку становить 565 мм. Це мінімальна відстань від лівої до правої стінки. Не змінювати.
2. Внутрішній розмір шафи в поздовжньому напрямку становить 365 мм. Це мінімальна відстань від нижньої до верхньої стінки. Не змінювати.
3. Глибина шафи повинна бути не менше 550 мм, оскільки довжина рами становить 595 мм.
5. Дошка шафи товщиною не менше 15 мм, рекомендовано 20 мм.

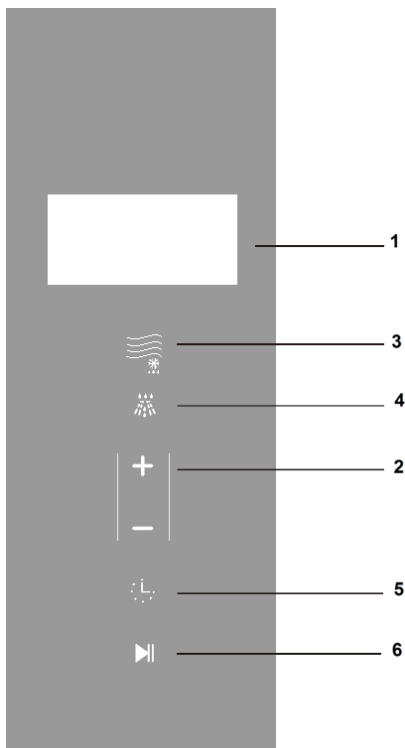
ПРАВИЛЬНА ЕКСПЛУАТАЦІЯ МІКРОХВИЛЬОВОЇ ПЕЧІ



Деякі поверхні мікрохвильової печі, під час експлуатації можуть бути гарячими.

Посуд або упаковка з їжею, для приготування або розігріву завжди розміщуються на центрі керамічної основи

ПАНЕЛЬ УПРАВЛІННЯ



1. Екран індикації функцій приладу
2. Кнопки вибору тривалості приготування
3. Кнопка вибору потужності мікрохвиль
4. Кнопка вибору функції гриля і комбінованого приготування
5. Кнопка таймера
6. Кнопка запуску і скасування приготування.

Ваша мікрохвильова піч оснащена сучасною системою електронного керування, щоб якнайкраще відповідати вимогам налаштування параметрів приготування продуктів.

КОРИСТУВАННЯ / УПРАВЛІННЯ ПРИЛАДОМ

Встановлення годинника

Мікрохвильова піч оснащена 24-годинним цифровим годинником. Щоб встановити час, наприклад, 16:40:

- а) Натисніть «ТАЙМЕР/ГОДИННИК», дисплей почне блимати, задайте значення годин кнопками «+» та «-».
- б) Знов натисніть «ТАЙМЕР/ГОДИННИК», задайте значення хвилин «+» та «-».
- с) Натисніть «ТАЙМЕР/ГОДИННИК» ще один раз, щоб зафіксувати/підтвердити налаштування годинника.
- г) Якщо ви хочете змінити час, повторіть описану вище процедуру.

Налаштування таймера

Встановлений таймер дозволяє налаштувати запуск і закінчення приготування в заданий час. Перед використанням цієї функції годинник повинен бути встановлений як описано вище.

Приклад: зараз поточний час 16:30, і Ви бажаєте почати готувати о 18:15 при потужності мікрохвиль Р70 протягом 10 хвилин:

- а) Натисніть «ТАЙМЕР/ГОДИННИК», налаштуйте таймер «18:15», кнопками «+» та «-».
- в) Натисніть «Мікрохвилі/Розморожування», щоб обрати потужність Р70.
- с) Встановіть час приготування 10 хвилин.
- д) Натисніть «СТАРТ/ПАУЗА» для завершення налаштувань.

* Якщо ви не налаштуєте потужність і час приготування, а відразу натиснете кнопку пуску після того, як запрограмували час, прилад працюватиме тільки як годинник. О 18:25 роздасться 10 звукових сигналів, і прилад вимкнеться.

Звичайне приготування (швидкий старт)

Вам потрібно тільки натиснути «СТАРТ/ПАУЗА», щоб почати приготування протягом 1 хвилини з потужністю мікрохвиль Р100.

Після приготування Ви почуєте п'ять звукових сигналів. Для припинення процесу приготування натисніть та утримуйте кнопку «СТАРТ/ПАУЗА» протягом 2 секунд.

ПРИГОТУВАННЯ В МІКРОХВИЛЬОВИЙ ПЕЧІ

(А) Метод швидкого приготування

Наприклад: виберіть потужність Р100 для приготування їжі протягом 5 хвилин.

- а) Кнопками «+» та «-», налаштуйте час «5:00».
- б) Нажміть кнопку «СТАРТ/ПАУЗА».

КОРИСТУВАННЯ / УПРАВЛІННЯ ПРИЛАДОМ

(В) Ручне керування

Наприклад: виберіть потужність P70 для приготування їжі протягом 10 хвилин.

а) Натисніть кнопку «Мікрохвилі/Розморожування», щоб вибрати потужність P70.

б) Натисніть кнопку ГОДИННИКА, щоб встановити час приготування «10:00».

в) Натисніть кнопку «СТАРТ/ПАУЗА».

Ви можете натиснути кнопку «Мікрохвилі/Розморожування», щоб обрати потужність.

Максимальний час нагрівання в мікрохвильовій печі становить 60 хвилин.

Потужність мікрохвиль має 5 налаштувань: P100, P70, P50, P30 і P10 (овід максимального до мінімального значення потужності).

ФУНКЦІЯ АВТОМАТИЧНОГО РОЗМОРОЖУВАННЯ ЗА ВАГОЮ

На приладі можна обрати програму розморожування та почати розморожування автоматично.

Наприклад: потрібно розморозити 0,4 кг заморожених продуктів.

1) Натисніть кнопку «Мікрохвилі/Розморожування», щоб обрати функцію розморожування, відобразиться «dEF».

2) Налаштуйте вагу «0,4 кг», кнопками «+» та «-».

3) Натисніть кнопку «СТАРТ/ПАУЗА».

Примітка: максимальна вага може бути не більше 2 кг.

ФУНКЦІЯ ГРИЛЬ/КОМБІНОВАНЕ ПРИГОТУВАННЯ

Ця функція має чотири режими, ви можете обрати улюблений режим, натиснувши кнопку «ГРИЛЬ/КОМБІ».

Потужність гриля має 2 рівні потужності: G1 та G-2 від високої до низької потужності.

Максимальний час приготування 60 хвилин.

Комбінована потужність має 2 налаштування, орієнтуючись на потужність мікрохвиль. Це C-1 та C-2, від високої до низької потужності. У режимі гриля процедура автоматично зупиняється і лунають два звукові сигнали, щоб нагадати вам про необхідність перегорнути продукт в половині часу приготування. Закрийте дверцята приладу після того, як повернете страву / продукти, потім натисніть «СТАРТ/ПАУЗА», приготування продовжиться; Якщо ви не бажаєте перегоріти продукти, піч продовжить автоматично готуватися після 1 хвилинної паузи.

Після спливання половини часу в режимі гриля прозвучить три сигнали. Це нормально. Для забезпечення кращого ефекту приготування в режимі гриля їжу необхідно перевертати. Потім потрібно закрити дверцята, і продовжити приготування.



УВАГА

Налаштування для режиму «Grill/Combi.» (Гриль/Комбінований)

Кількість натискань	Показання дисплею	Потужність мікрохвиль	Потужність грилю
1	G	0%	100%
2	C-1	60%	40%
3	C-2	30%	70%

Блокування від дітей

У режимі очікування, щоб активувати блокування від дітей, одночасно натисніть «+» та «-» протягом 2 секунд.

Натисніть «+» та «-» одночасно на 2 секунди, це розблокує панель управління.

СТАРТ/ПАУЗА

1) Дверцята відчинені

Натисніть кнопку «СТАРТ/ПАУЗА», щоб скасувати налаштування або програму приготування.

2) Дверцята закриті

– натискайте кнопку «СТАРТ/ПАУЗА», щоб почати приготування після налаштування програми приготування.

– натискайте кнопку «СТАРТ/ПАУЗА», щоб продовжити приготування, якщо прилад перебуває в стані паузи.

– натискайте кнопку «СТАРТ/ПАУЗА», щоб припинити приготування в процесі роботи мікрохвильової печі.

ДОГЛЯД ЗА МІКРОХВИЛЬОВОЮ ПІЧЧЮ

1. Вимкніть піч і вийміть вилку з розетки.
2. Очистіть мокрою ганчіркою робочу камеру печі, видаливши зі стін залишки їжі і пролиті напої. Не рекомендується використовувати жорсткі і абразивні засоби для чищення.
3. Зовнішню поверхню печі слід очищати мокрою ганчіркою. Щоб уникнути пошкодження електричних частин, вода не повинна проникати всередину через вентиляційні отвори.
4. Не наливайте воду на панель управління. Очищайте її м'якою вологою серветкою або тканиною. Не використовуйте абразивні засоби для чищення або розпилювачі.
5. Якщо пара акумулюється всередині або зовні навколо двері печі, то протріть двері м'якою ганчіркою. Надлишкове утворення пари може відбуватися, якщо піч функціонує в умовах підвищеної вологості, або продукти, що готуються доволі довгий час, містять багато вологи (рідини).
6. Періодично виймайте скляний піддон для очищення, промиваючи його теплою мильною водою або поклавши в посудомийну машину.
7. Вал поворотного столу і дно камери приготування слід регулярно протирати вологою тканиною з невеликою кількістю неагресивного миючого засобу. Потім їх слід насухо витерти. Поворотне кільце з роликками потрібно регулярно очищати від залишків їжі та конденсату.
8. Якщо з часом у камері приготування мікрохвильової печі з'явився неприємний запах його можна позбавитись. Для цього налийте у глибоку термостійку ємність невелику кількість води та лимонний сік. Поставте на 5 хвилин в піч в режимі мікрохвиль, вийміть і протріть всередині печі м'якою тканиною.
9. Регулярно очищайте стінки камери приготування. Для цього покладіть у глибоку термостійку ємність половину лимона, додайте 300 мл води. Поставте на 10 хвилин в піч в режимі мікрохвиль, вийміть і протріть всередині печі м'якою ганчіркою.

10. Якщо виникне необхідність у заміні лампи підсвічування, проконсультуйтеся з дилером, тому що будь-які частини, пов'язані з електрикою, слід міняти за допомогою фахівця.
11. На верхній частині правої внутрішньої стінки камери приготування печі знаходиться спеціальний слюдяний екран, який захищає магнетрон. Він завжди повинен залишатися чистим. Регулярно очищайте його вологою тканиною та протирайте після цього досуха. Залишки їжі або краплини рідини, що попадають на захисний слюдяний екран, можуть на ньому обвуглитись та вивести з ладу і сам екран і магнетрон.
12. Для того щоб зменшити забруднення камери приготування мікрохвильової печі, придбайте у роздрібній мережі спеціальний пластиковий захисний ковпак, яким можна накривати продукти під час приготування у мікрохвильовій печі. Він унеможливує попадання частинок їжі та рідини на стінки камери приготування, дверцята та захисний слюдяний екран.



Вихід з ладу лампи підсвічування або пошкодження захисного слюдяного екрану чи скляного піддону із поворотним кільцем не являються гарантійним випадком. Їх заміна не є безкоштовною.

ТЕХНІЧНІ ХАРАКТЕРИСТИКИ

Дана інструкція є загальною для декількох моделей.
Завод-виробник постійно вдосконалює вироблені прилади, тому найбільш точна інформація стосовно технічних характеристик міститься на технічній бірці безпосередньо на Вашому приладі.

ВИЯВЛЕННЯ І УСУНЕННЯ НЕСПРАВНОСТЕЙ

Нормальний режим роботи

Мікрохвильова піч створює перешкоди для телевізійного сигналу.	Під час роботи мікрохвильової печі виникають перешкоди, які впливають на якість прийому теле- і радіо сигналів. Такі самі перешкоди виникають під час роботи інших невеликих електричних приладів (наприклад, міксерів, фена і т.д.) Це нормальне явище.
Тьмяне світло в печі.	Якщо піч працює на низькій потужності, освітлення в печі може потьмяніти. Це нормальне явище.
На поверхні дверцят конденсується пара, а з вентиляційних отворів виходить гаряче повітря.	Під час нагрівання з їжі може виділятися пара. Більша частина пари виходить через вентиляційні отвори. Але деяка частина пари може конденсуватися на поверхні дверцят. Це нормальне явище.
Випадкове ввімкнення порожньої мікрохвильової печі.	Забороняється вмикати порожню мікрохвильову піч. Це дуже небезпечно.

Несправність / проблема	Можлива причина	Усунення
Піч не вмикається	1) Штепсельна вилка не забезпечує надійний контакт.	Від'єднати штепсельну вилку від розетки, і приєднати через десять секунд.
	2) Перегорів запобіжник або спрацював автоматичний вимикач.	Замінити запобіжник або встановити автоматичний вимикач у вихідне положення (ремонт виконує кваліфікований спеціаліст компанії).
	3) Відсутність живлення.	Перевірити наявність живлення за допомогою інших електроприладів.
Піч не гріє.	Нещільно закриті дверцята.	Закрити дверцята.
Під час роботи мікрохвильової печі скляний поворотний стіл створює шум	Забруднення опори ролика і нижньої частини печі.	Дивіться інструкції з очищення мікрохвильової печі.



Утилізацію відпрацьованого електричного й електронного обладнання потрібно здійснювати згідно з Директивою щодо відпрацьованого електричного й електронного обладнання (WEEE). Забороняється утилізація мікрохвильової печі разом з побутовим сміттям. Відпрацьовані мікрохвильові печі потрібно здавати на спеціалізовані пункти.



Під час роботи мікрохвильової печі її поверхня може сильно нагріватися.



Цей продукт відповідає Директивам 2014/30/ЄС (Положення про електромагнітну відповідність) і 2014/35/ЄС (Положення про низьковольтні пристрої (LVD)).

Цей пристрій відповідає вимогам Директиви щодо контролю за відходами електричного та електронного обладнання.

Технічні характеристики пристрою та цей посібник можуть бути змінені без попереднього повідомлення.

- СЛУЖБА ТЕХНІЧНОЇ ПІДТРИМКИ / ОБСЛУГОВУВАННЯ КЛІЄНТІВ: Контактна інформація щодо технічної підтримки, отримання звернень та скарг наведена в гарантійному талоні. Гарантійний талон надається разом з пристроєм.

- SUPORT TEHNIC / SERVICIU CLIEŢI: Datele de contact pentru suport tehnic, întrebări și reclamații sunt furnizate în cardul de garanție. Cardul de garanție este atașat dispozitivului.

- TECHNICAL SUPPORT SERVICE / CUSTOMER CARE: Contact details for technical support, receiving appeals and complaints are given in the warranty certificate. The warranty certificate is supplied with the device.